

Track Light System - Constant Current - Phase dimmable - Current adjust. DIP
Stromschienensystem - Konstantstrom - Phasendimmbar - Stromeinstellung DIP



Image may differ
Abbildung kann abweichen

DC Output with constant current
Adjustable output current of 600, 700 or 800 mA
via DIP-Switch
Trailing edge dimmable
Ripple current $\pm 5\%$
Threaded sleeve M10x1 for mounting the luminaire
head
Several compatible 3-phase track system
Suitable for Class II luminaires
Average lifetime 50.000 h
5 Years guarantee

- White (RAL 9010)
- Black (RAL 9011)

Protection

- Short- & open circuit proof
- Auto. overheat regulation or cut off
- Overload protection
- SELV

DC-Ausgang mit Einstellbarem konstantem
Ausgangsstrom von 600, 700 oder 800 mA
mittels DIP-Schalter
Phasenabschnitt dimmbar
Stromrippel $\pm 5\%$
Gewindehülse M10x1 zur Montage des Leuchtenkopf
Verschiedene kompatible 3-Phasen Stromschienen
Systeme
Geeignet für Leuchten der Schutzklasse II
Durchschnittliche Lebensdauer 50.000 h
5 Jahre Garantie

- Weiß (RAL 9010)
- Schwarz (RAL 9011)

Sicherheit

- Kurzschluss- & leerlauffest
- Autom. Rückregelung o. Abschaltung bei
Übertemperatur
- Überlastschutz
- SELV

Track Light System - Constant Current - Phase dimmable - Current adjust. DIP
Stromschienensystem - Konstantstrom - Phasendimmbar - Stromeinstellung DIP
Main technical data
Allgemeine technische Daten

Rated supply voltage Netzspannungsbereich	220–240 V	Dimming type Dimmart	Trailing Edge Phasenabschnitt
AC voltage range Wechselspannungsbereich	198–264 V	Dimming range ¹ Dimmbereich	10–100 %
Mains frequency Netzfrequenz	50–60 Hz	Dimming technique Dimmtechnik	Amplitude
Input current Eingangsstrom	180 mA max.	Operating ambient temp. Betriebsumgebungtemp.	-20 – +35 °C
THD ¹ THD	< 20 %	Max. case temp. (tc) Max. Gehäusetemperatur (tc)	65 °C
Power factor ^{1,3} Leistungsfaktor	0.85C–0.95	Max. case temp. in fault condition Max. Gehäusetemp. im Fehlerfall	110 °C
Efficiency ¹ Effizienz	86 %	Operating humidity Betriebsluftfeuchtigkeit	10–90 %
Start delay Startverzögerung	< 0.5 s	Storage temperature range Lagertemperatur	-40 – +85 °C
Protection class Schutzklasse	II	Max. number of switching cycles Max. Anzahl an Schaltzyklen	> 100.000
Inrush current Einschaltstrom	15 A / 40 µs	Type of protection Schutzart	IP20
Output current tolerance Ausgangsstrom Toleranz	± 5 %	Environmental rating Umgebungsbedingung	Indoor Innenraum
Out. current LF ripple ² Ausg.-strom NF Restwelligkeit	± 5 %	Surge transient protection Stoßspannungsfestigkeit	1.0 kV (L–N)
No load voltage Leerlaufspannung	55 Vdc	Dimension (L x W x H) ¹ Abmessung (L x B x H)	230.5 x 31 x 45.9 mm
Output P _{st} ^{LM} Ausgang P _{st} ^{LM}	≤ 1		
Output SVM Ausgang SVM	≤ 0.4		

Product technical data
Produkt technische Daten

Type Typ	Output current Ausgangsstrom	Output power Ausgangsleistung	Output voltage Ausgangsspannung	Power consumption Leistungsaufnahme	Current consumption Stromaufnahme
LWTC32W800CALR	600 mA	15–24 W	25–40 Vdc	28.7 W	129.5 mA
	700 mA	17.5–28 W	25–40 Vdc	33.6 W	151 mA
	800 mA	20–32 W	25–40 Vdc	37 W	166 mA

All data for / Alle Angaben für U_{mains} = 230Vac, 50 Hz, full load / Volllast, without Dimmer / ohne Dimmer

¹ See diagrams below / Siehe Diagramme unten

² < 120 Hz

³ Power factor/Leistungsfaktor: $U_{mainsmax}/P_{ratedmin} - U_{mainsmin}/P_{ratedmax}$

Track Light System - Constant Current - Phase dimmable - Current adjust. DIP
Stromschienensystem - Konstantstrom - Phasendimmbar - Stromeinstellung DIP
Standards / Conformity
Normen / Konformität

Safety Sicherheit	Performance Arbeitsweise	EMC EMV	ECO-Design ECO-Design	RoHS RoHS
EN 61347-1 EN 61347-2-13 EN 62493 IEC 60570	EN IEC 62384	EN IEC 55015 EN IEC 61000-3-2 EN 61000-3-3 EN 61547	EN IEC 62442-3	EN IEC 63000

Lifetime
Lebensdauer

Type Typ	ta	25 °C	35 °C
LWTC32W800CALR	tc	55 °C	65 °C
	Lifetime Lebensdauer	> 100.000 h	> 50.000 h

According to the nominal operating conditions listed in the datasheet and a failure rate of less 10 %.
 Entsprechend der im Datenblatt aufgeführten Nennbedingungen und einer Ausfallrate von kleiner 10 %.

Miniature circuit breaker
Leitungsschutzschalter

Type Typ	B10	B13	B16	B20	C10	C13	C16	C20	Inrush current Einschaltstrom
LWTC32W800CALR	18	23	28	36	18	23	28	36	15 A / 40 µs

Insulation
Isolierung

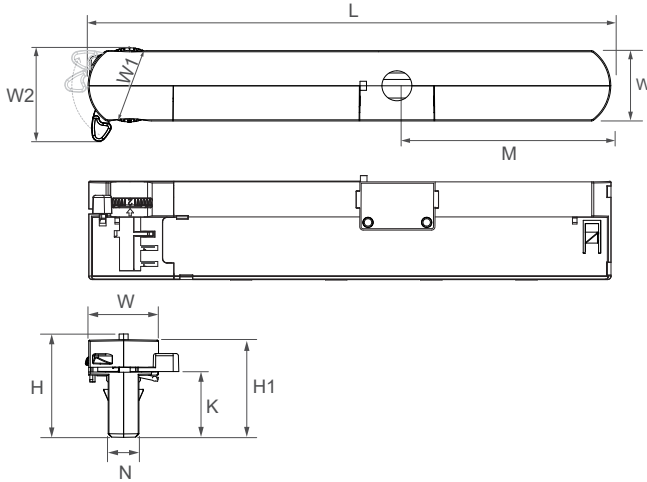
	Mains Netz	LED Output LED Ausgang
Mains Netz	-	Double / reinforced Doppelt / verstärkt
LED Output LED Ausgang	Double / reinforced Doppelt / verstärkt	-

Ordering information
Bestellinformationen

Type Typ	Color Farbe	Packing unit carton Verpackungseinheit Karton	Gross weigh carton Bruttogewicht Karton	Net weight carton Nettogewicht Karton	Dimension carton L x W x H Abmessungen Karton B x T x H
LWTC32W800CALR-W	White Weiß	35 pcs / Stk.	5.8 kg	4.9 kg	385 x 310 x 260 mm
LWTC32W800CALR-B	Black Schwarz				

Track Light System - Constant Current - Phase dimmable - Current adjust. DIP
Stromschienensystem - Konstantstrom - Phasendimmbar - Stromeinstellung DIP

Physical Parameter
Abmessungen



L: 230.5 mm	W1: 33.0 mm	Tolerance:
W: 31.0 mm	W2: 41.5 mm	Toleranz:
H: 45.9 mm	H1: 43.0 mm	0~100 ± 0.5 mm
N: 13.7 mm	M: 94.3 mm	100~ ± 1 mm
K: 27.5 mm		

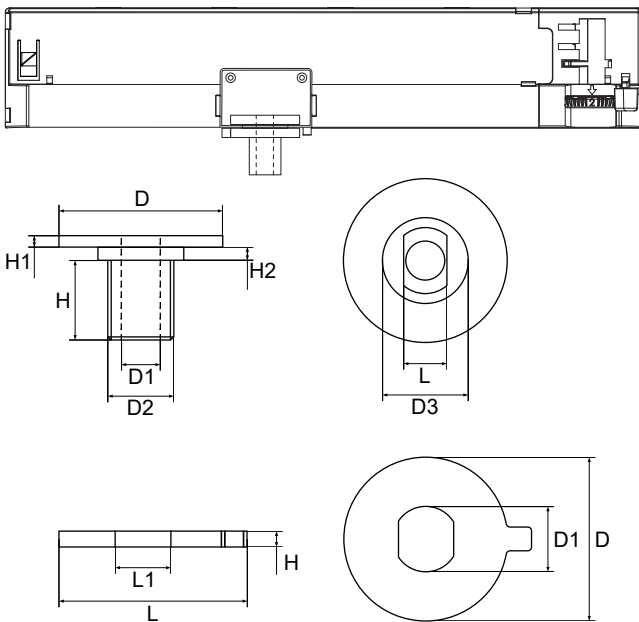
Housing material: Polycarbonate
Gehäusematerial: Kunststoff

Soldering: Lead-free, comply with RoHS
Lötung: Bleifrei, RoHS konform

Label: Surface print
Etikett: Oberfläche bedruckt

Weight: 140 g
Gewicht: 140 g

Threaded sleeve M10x1 & Anti-twist protection
Gewindehülse M10x1 & Verdrehsschutz



The maximum allowed weight of the complete luminaire is 5 kg (50 N).
Das maximale erlaubte Gewicht der gesamten Leuchte beträgt 5 kg (50 N).

D: Ø 25.0 mm	L: 8.3 mm
D1: Ø 6.5 mm	H: 10.8 mm
D2: M10x1 mm	H1: 1.9 mm
D3: Ø 13.0 mm	H2: 2.3 mm

D: Ø 25.5 mm	L: 29.2 mm
D1: Ø 10.0 mm	L1: 8.5 mm
H: 2.7 mm	

Threaded sleeve M10x1 & Anti-twist protection
Gewindehülse M10x1 & Verdrehsschutz

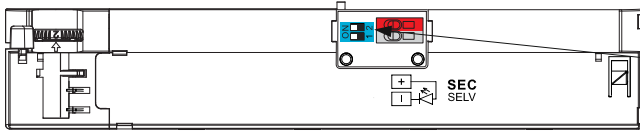
Article no. Artikelnr.	Type Typ	Contents Inhalt	Quantity Stückzahl	Weight Gewicht
11007000002	UGE10-B	Anti-twist protection Black Verdrehsschutz Schwarz	1 pcs. / Stk.	1 g
11007000003	UGE10-W	Anti-twist protection White Verdrehsschutz Weiß	1 pcs. / Stk.	1 g
11007000015	UGDM10*15	Threaded sleeve M10x1 Gewindehülse M10x1	1 pcs. / Stk.	3 g

Track Light System - Constant Current - Phase dimmable - Current adjust. DIP Stromschienensystem - Konstantstrom - Phasendimmbar - Stromeinstellung DIP

Compatible track system Kompatibel Stromschienensysteme

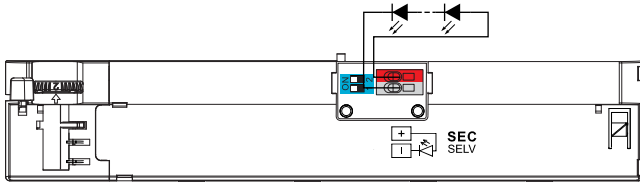
Manufacturer Hersteller	Type Typ	Model Modell	System System
NORDIC ALUMINIUM	Global Track Pro	XTS 4x00 x=1,2,3,4	3-phase 3-Phasen
EUTRAC	Surface Track	25-x0 x=1, 2, 3, 4	3-phase 3-Phasen
ZUMTOBEL	3 Circuits DALI track system	S2 801 S2 803	3-phase 3-Phasen
IVELA	3-phase LKM	7501-x0 x=1, 2, 3, 4	3-phase 3-Phasen
POWERGEAR	3 Circuit Track System	PRO-04x0 x=1, 2, 3	3-phase 3-Phasen

DIP switch setting DIP Schalter Einstellung



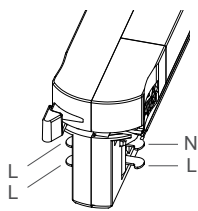
Output current Ausgangsstrom	DIP switch / DIP-Schalter	
	1	2
600 mA	-	-
700 mA	ON	-
800 mA	ON	ON

Wiring diagram Anschaltbild



Hot plug-in or secondary switching is not permitted!
Das Anschließen im Betrieb oder sekundäres Schalten ist nicht erlaubt!

The maximum secondary wire length is 2 m.
Die maximale sekundäre Leitungslänge beträgt 2 m.



Connection Verbindung

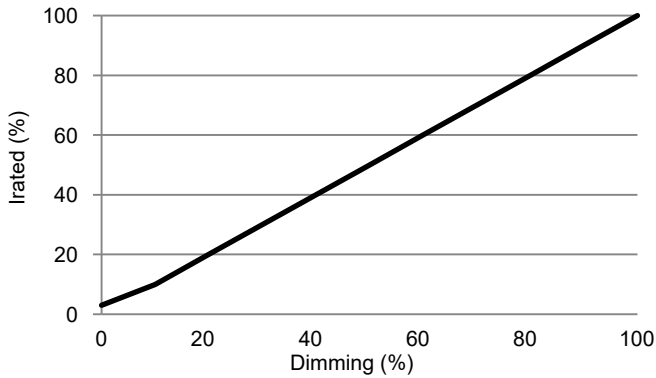
	Type Typ	Cable cross section Leitungsquerschnitt	Stripping Abisolierung
PRI	Track system Schienensystem		
SEC	Screwless terminal Schraublose Klemme	0.34-0.5 mm ²	9 mm

Compatible phase dimmer Kompatible Phasendimmer

Manufacturer Hersteller	Article no. Artikelnr.	Dimming type Dimmart
ISYGLT	UD-700-X2	Trailing edge Phasenabschnitt

Track Light System - Constant Current - Phase dimmable - Current adjust. DIP
Stromschienensystem - Konstantstrom - Phasendimmbar - Stromeinstellung DIP

Dimming curve
Dimmkurve



Operating Parameter
Betriebsseigenschaften

- 800 mA
- 700 mA
- 600 mA

100% Load correspond to the values in the table on page 2.
100% Last entspricht den Werten aus der Tabelle auf Seite 2.

