

Constant current - Phase dimmable  
Konstantstrom - Phasendimmbar

DC Output with constant current of 350 mA  
Phase dimmable with trailing edge dimmers  
Built-in type with double or reinforced insulation  
Compact rectangular case  
Single wires with tinned wire ends  
Average lifetime 50.000 h  
5 Years guarantee

**Protection**

- Short- & open circuit proof
- Auto. overheat regulation or cut off
- Overload protection
- SELV

Gleichstromausgang mit einem Strom von 350 mA  
Phasendimmbar mit Phasenabschrittdimmer  
Einbaugerät mit doppelter oder verstärkter Isolierung  
Kompaktes rechteckige Gehäuse  
Einzeldrähte mit verzinnnten Drahtenden  
Durchschnittliche Lebensdauer 50.000 h  
5 Jahre Garantie

**Sicherheit**

- Kurzschluss- & leerlauffest
- Autom. Rückregelung o. Abschaltung bei Übertemperatur
- Überlastschutz
- SELV

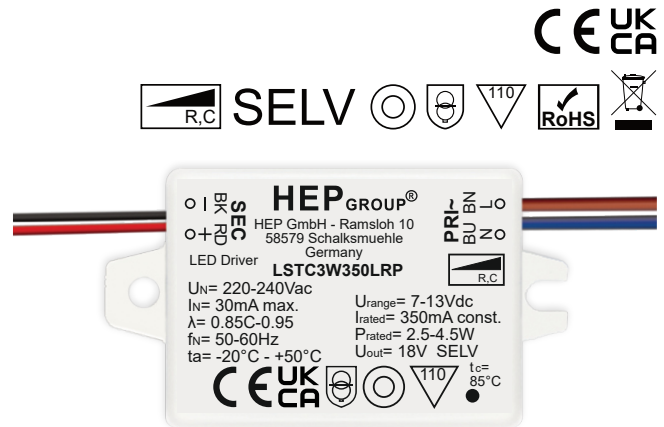


Image may differ  
Abbildung kann abweichen

## Constant current - Phase dimmable Konstantstrom - Phasendimmbar

### Main technical data

#### Allgemeine technische Daten

Rated supply voltage Netzspannungsbereich	220–240 V	Dimming type Dimmart	Trailing edge dimmer Phasenabschrittdimmer
AC voltage range Wechselspannungsbereich	198–264 V	Dimming technique Dimmtechnik	Amplitude
Mains frequency Netzfrequenz	50–60 Hz	Dimming range Dimmbereich	10 – 100 %
Input current Eingangsstrom	30 mA max.	Operating ambient temp. Betriebsumgebungtemp.	–20 – +50 °C
Power consumption Leistungsaufnahme	6.3 W	Max. case temp. (tc) Max. Gehäusetemperatur (tc)	85 °C
Power factor <sup>1,3</sup> Leistungsfaktor	0.85C–0.95	Max. case temp. in fault condition Max. Gehäusetemp. im Fehlerfall	110 °C
THD <sup>1</sup> THD	< 25 %	Operating humidity Betriebsluftfeuchtigkeit	10 – 90 %
Efficiency <sup>1</sup> Effizienz	> 72 %	Storage temperature range Lagertemperatur	–25 – +85 °C
Start delay Startverzögerung	< 0.5 s	Max. number of switching cycles Max. Anzahl an Schaltzyklen	> 100.000
Inrush current Einschaltstrom	15 A, 30 µs	Type of protection Schutzart	IP20
Output current Ausgangsstrom	350 mA	Environmental rating Umgebungsbedingung	Indoor Innenraum
Output power Ausgangsleistung	2.5–4.5 W	Surge transient protection Stoßspannungsiestigkeit	1.0 kV (L–N)
Output voltage Ausgangsspannung	7–13 Vdc	Dimension (L x W x H) <sup>1</sup> Abmessung (L x B x H)	49 x 27.2 x 20 mm
Output current tolerance Ausgangsstrom Toleranz	± 6 %		
Out. current LF ripple <sup>2</sup> Ausg.-strom NF Restwelligkeit	± 8 %		
No load voltage Leerlaufspannung	18 V		
Output P <sub>st</sub> <sup>LM</sup> Ausgang P <sub>st</sub> <sup>LM</sup>	≤ 1		
Output SVM Ausgang SVM	≤ 0.4		

All data for / Alle Angaben für U<sub>mains</sub> = 230Vac, 50 Hz, full load / Vollast, without Dimmer / ohne Dimmer

<sup>1</sup> See diagrams below / Siehe Diagramme unten

<sup>2</sup> < 120 Hz

<sup>3</sup> Power factor/Leistungsfaktor:  $U_{mainsmax}/P_{ratedmin} - U_{mainsmin}/P_{ratedmax}$

**Constant current - Phase dimmable**  
**Konstantstrom - Phasendimmbar**

**Standards / Conformity**  
**Normen / Konformität**

Safety Sicherheit	Performance Arbeitsweise	EMC EMV	ECO-Design ECO-Design	RoHS RoHS
EN 61347-1 EN 61347-2-13 EN 62493	EN IEC 62384	EN IEC 55015 EN IEC 61000-3-2 EN 61000-3-3 EN 61547	EN IEC 62442-3	EN IEC 63000

**Lifetime**  
**Lebensdauer**

Type Typ	ta	40 °C	50 °C
LSTC3W350LRP	tc	75 °C	85 °C
	Lifetime Lebensdauer	100.000 h	50.000 h

According to the nominal operating conditions listed in the datasheet and a failure rate of less 10 %.  
Entsprechend der im Datenblatt aufgeführten Nennbedingungen und einer Ausfallrate von kleiner 10 %.

**Miniature circuit breaker**  
**Leitungsschutzschalter**

Type Typ	B10	B13	B16	B20	C10	C13	C16	C20	Inrush current Einschaltstrom
LSTC3W350LRP	135	176	217	271	135	176	217	271	15 A, 30 µs

**Insulation**  
**Isolierung**

	Mains Netz	LED Output LED Ausgang	Case Gehäuse
Mains Netz	-	Double / reinforced Doppelt / verstärkt	Reinforced Verstärkt
LED Output LED Ausgang	Double / reinforced Doppelt / verstärkt	-	Reinforced Verstärkt
Case Gehäuse	Reinforced Verstärkt	Reinforced Verstärkt	-

**Connection**  
**Verbindung**

	Color Farbe	Cable cross section Leitungsquerschnitt	Lenght Länge	Stripping Abisolierung	
PRI	L	Brown Braun	0.5 mm <sup>2</sup>	154 mm	6 mm
	N	Blue Blau	0.5 mm <sup>2</sup>	154 mm	6 mm
SEC	+	Red Rot	0.34 mm <sup>2</sup>	154 mm	6 mm
	-	Black Schwarz	0.34 mm <sup>2</sup>	154 mm	6 mm

Each cable can have a tolerance of ± 5 mm.  
Jedes Kabel kann eine Toleranz von ± 5 mm haben.

**Constant current - Phase dimmable**  
**Konstantstrom - Phasendimmbar**

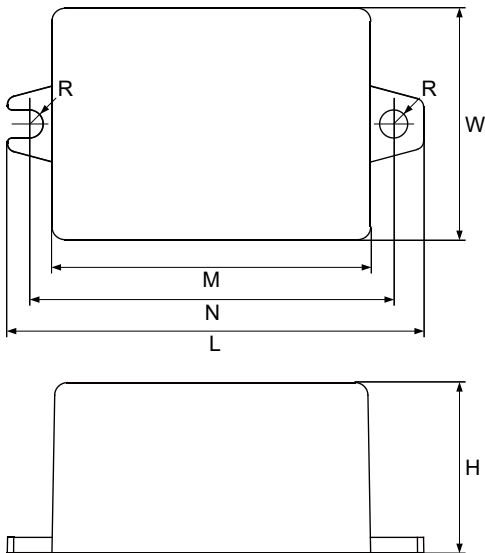
**Compatible phase dimmer**  
**Kompatible Phasendimmer**

Manufacturer Hersteller	Article no. Artikelnr.	Dimming type Dimmart
ISYGLT	UD-700-X2	Trailing edge Phasenabschnitt

**Ordering information**  
**Bestellinformationen**

Type Typ	Packing unit carton Verpackungseinheit Karton	Gross weigh carton Bruttogewicht Karton	Net weight carton Nettogewicht Karton	Dimension carton L x W x H Abmessungen Karton B x T x H
LSTC3W350LRP	100 pcs / Stk.	4.3 kg	3.5 kg	240 x 190 x 185 mm

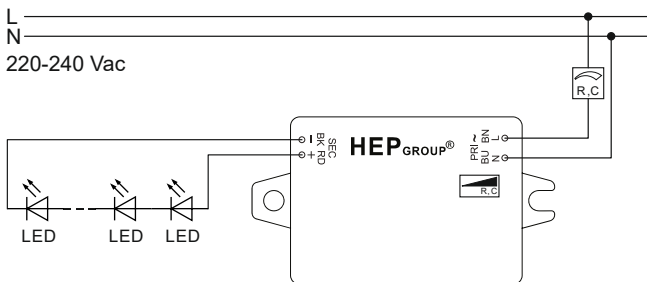
**Physical Parameter**  
**Abmessungen**



L: 49.0 mm	M: 37.5 mm	Tolerance:
W: 27.2 mm	N: 42.9 mm	Toleranz:
H: 20.0 mm	R: 1.65 mm	0~100 ± 0.5 mm
		100~ ± 1 mm

<b>Housing material:</b> Gehäusematerial:	Polycarbonate Kunststoff
<b>Soldering:</b> Lötung:	Lead-free, comply with RoHS Bleifrei, RoHS konform
<b>Label:</b> Etikett:	Surface print Oberfläche bedruckt
<b>Weight:</b> Gewicht:	35 g 35 g

**Wiring diagram**  
**Anschaltbild**

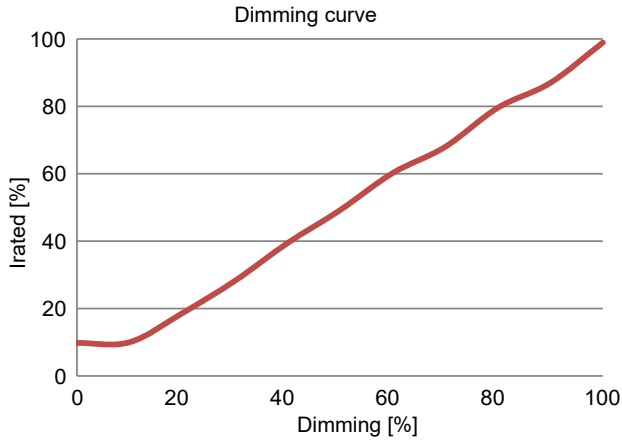


**Hot plug-in or secondary switching is not permitted!**  
Das Anschließen im Betrieb oder sekundäres Schalten ist nicht erlaubt!

**The maximum secondary wire length is 2 m.**  
Die maximale sekundäre Leitungslänge beträgt 2 m.

Constant current - Phase dimmable  
Konstantstrom - Phasendimmbar

Dimming characteristics  
Dimmverhalten



Operating Parameter  
Betriebsseigenschaften

— 350 mA

100% Load correspond to the values in the table on page 2.  
100% Last entspricht den Werten aus der Tabelle auf Seite 2.

