

Constant voltage - DALI-2 DT6 & TouchDIM dimmable  
Konstantspannung - DALI-2 DT6 & TouchDIM dimmbar

DC Output with constant voltage of 24 V  
DALI-2 DT6 & TouchDIM dimmable  
Linear plastic case with strain reliefs for independent use  
Suitable for Class II luminaires  
Ripple voltage  $\pm 3\%$   
Average lifetime 50.000 h  
5 Years guarantee

**Protection**

- Short- & open circuit proof
- Auto. overheat regulation or cut off
- Overload protection
- SELV

DC-Ausgang mit konstanter Ausgangsspannung von 24 V  
DALI-2 DT6 & TouchDIM dimmbar  
Lineares Kunststoffgehäuse mit Zugentlastung für den unabhängigen Gebrauch  
Geeignet für Leuchten der Schutzklasse II  
Ausgangsspannung Restwelligkeit  $\pm 3\%$   
Durchschnittliche Lebensdauer 50.000 h  
5 Jahre Garantie

**Sicherheit**

- Kurzschluss- & leerlauffest
- Autom. Rückregelung o. Abschaltung bei Übertemperatur
- Überlastschutz
- SELV

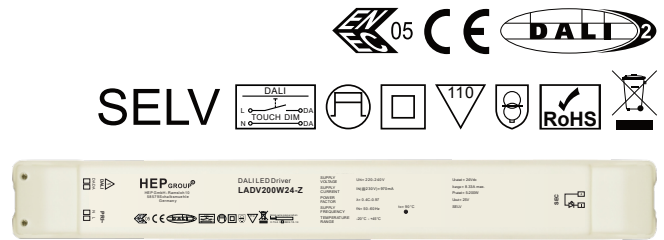


Image may differ  
Abbildung kann abweichen

Constant voltage - DALI-2 DT6 & TouchDIM dimmable  
Konstantspannung - DALI-2 DT6 & TouchDIM dimmbar

Main technical data

Allgemeine technische Daten

Rated supply voltage Netzspannungsbereich	220-240 V	Dimming type Dimmart	DALI-2 (DT6) / TouchDIM
AC voltage range Wechselspannungsbereich	198-264 V	Dimming technique Dimmtechnik	PWM
Mains frequency Netzfrequenz	50-60 Hz	PWM frequency PWM Frequenz	2 kHz
Input current Eingangstrom	970 mA max.	Dimming range Dimmbereich	1-100 %
THD <sup>1</sup> THD	< 10 %	Operating ambient temp. Betriebsumgebungtemp.	-20 - +45 °C
Power factor <sup>1,3</sup> Leistungsfaktor	0.4C-0.97	Max. case temp. (tc) Max. Gehäusetemperatur (tc)	90 °C
Efficiency <sup>1</sup> Effizienz	93 %	Max. case temp. in fault condition Max. Gehäusetemp. im Fehlerfall	110 °C
Start delay Startverzögerung	< 0.5 s	Operating humidity Betriebsluftfeuchtigkeit	10-95 %
Standby power Standby Leistung	< 0.3 W	Storage temperature range Lagertemperatur	-40 - +85 °C
Networked standby Power Vernetzte Standby Leistung	< 0.3 W	Max. number of switching cycles Max. Anzahl an Schaltzyklen	> 100.000
Protection class Schutzklasse	II	Type of protection Schutzart	IP20
Inrush current Einschaltstrom	85 A / 250 µs	Environmental rating Umgebungsbedingung	Indoor Innenraum
Output voltage tolerance Ausgangsspannung Toleranz	± 2.5 %	Surge transient protection Stoßspannungsfestigkeit	1.0 kV (L-N)
Output voltage LF ripple <sup>2</sup> Aus.-spannung NF Restwelligkeit	± 3 %	Dimension (L x W x H) <sup>1</sup> Abmessung (L x B x H)	425 x 48.2 x 25.3 mm
No load voltage Leerlaufspannung	25 Vdc		
Output P <sub>st</sub> <sup>LM</sup> Ausgang P <sub>st</sub> <sup>LM</sup>	≤ 1		
Output SVM Ausgang SVM	≤ 0.4		

All data for / Alle Angaben für U<sub>mains</sub> = 230Vac, 50 Hz, full load / Vollast, without Dimmer / ohne Dimmer

<sup>1</sup> See diagrams below / Siehe Diagramme unten

<sup>2</sup> < 120 Hz

<sup>3</sup> Power factor/Leistungsfaktor:  $U_{mainsmax} / P_{ratedmin} - U_{mainsmin} / P_{ratedmax}$

Product technical data

Produkt technische Daten

Type Typ	Output voltage Ausgangsspannung	Output power Ausgangsleistung	Output current Ausgangsstrom	Power consumption Leistungsaufnahme	Current consumption Stromaufnahme
LADV200W24-Z	24 Vdc	5-200 W	8.33 A max.	212.8 W	932.5 mA

All data for / Alle Angaben für U<sub>mains</sub> = 230Vac, 50 Hz, full load / Vollast, without Dimmer / ohne Dimmer

<sup>1</sup> See diagrams below / Siehe Diagramme unten

Constant voltage - DALI-2 DT6 & TouchDIM dimmable  
Konstantspannung - DALI-2 DT6 & TouchDIM dimmbar

Standards / Conformity  
Normen / Konformität

Safety Sicherheit	Performance Arbeitsweise	DALI DALI	EMC EMV	ECO-Design ECO-Design	RoHS RoHS
EN 61347-1 EN 61347-2-13 EN 62493	EN 62384	EN 62386-101 EN 62386-102 EN 62386-207	EN 55015 EN 61000-3-2 EN 61000-3-3 EN 61547	EN 62442-3	EN IEC 63000

Lifetime  
Lebensdauer

Type Typ	ta	35 °C	45 °C
LADV200W24-Z	tc	80 °C	90 °C
	Lifetime Lebensdauer	100.000 h	50.000 h

According to the nominal operating conditions listed in the datasheet and a failure rate of less 10 %.  
Entsprechend der im Datenblatt aufgeführten Nennbedingungen und einer Ausfallrate von kleiner 10 %.

Miniature circuit breaker  
Leitungsschutzschalter

Type Typ	B10	B13	B16	B20	C10	C13	C16	C20	Inrush current Einschaltstrom
LADV200W24-Z	3	3	4	6	3	3	4	6	85 A / 250 µs

Insulation  
Isolierung

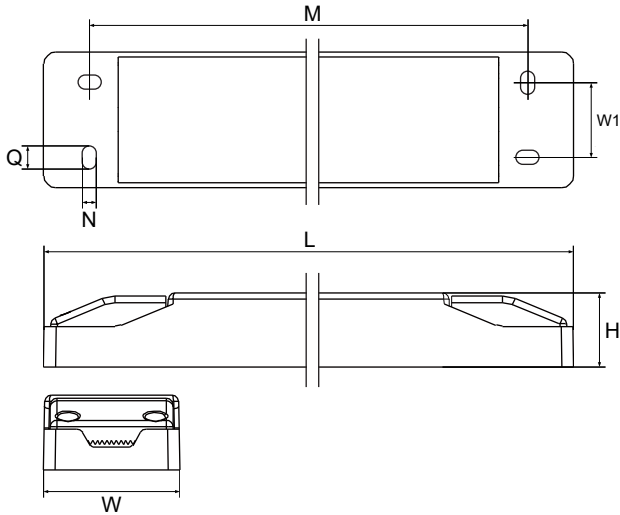
	Mains Netz	DALI DALI	LED Output LED Ausgang	Case Gehäuse
Mains Netz	-	Basic Einfach	Double / reinforced Doppelt / verstärkt	Reinforced Verstärkt
DALI DALI	Basic Einfach	-	Double / reinforced Doppelt / verstärkt	Reinforced Verstärkt
LED Output LED Ausgang	Double / reinforced Doppelt / verstärkt	Double / reinforced Doppelt / verstärkt	-	Reinforced Verstärkt
Case Gehäuse	Reinforced Verstärkt	Reinforced Verstärkt	Reinforced Verstärkt	-

Ordering information  
Bestellinformationen

Type Typ	Packing unit carton Verpackungseinheit Karton	Gross weigh carton Bruttogewicht Karton	Net weight carton Nettogewicht Karton	Dimension carton L x W x H Abmessungen Karton B x T x H
LADV200W24-Z	25 pcs / Stk.	15.5 kg	14.5 kg	490 x 270 x 225 mm

## Constant voltage - DALI-2 DT6 & TouchDIM dimmable Konstantspannung - DALI-2 DT6 & TouchDIM dimmbar

### Physical Parameter Abmessungen



L:	425 mm	H:	25.3 mm	Tolerance:	
M:	398 mm	Q:	7.2 mm	Toleranz:	
W:	48.2 mm	N:	4.2 mm	0~100	± 0.5 mm
W1:	22.0 mm			100~	± 1 mm

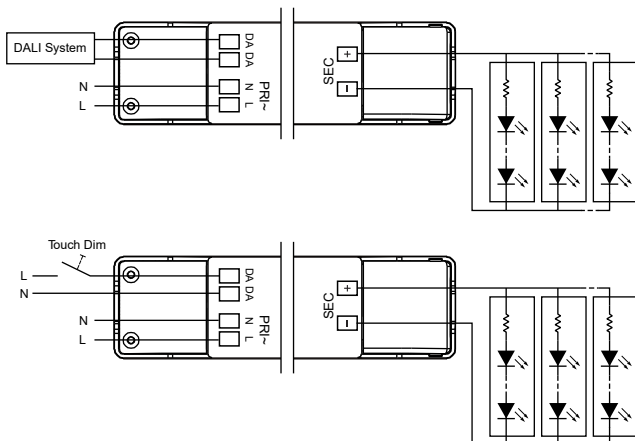
Housing material: Polycarbonate, potted  
Gehäusematerial: Kunststoff, vergossen

Soldering: Lead-free, comply with RoHS  
Lötung: Bleifrei, RoHS konform

Label: Surface print  
Etikett: Oberfläche bedruckt

Weight: 580 g  
Gewicht: 580 g

### Wiring diagram Anschaltbild



Hot plug-in or secondary switching is not permitted!  
Das Anschließen im Betrieb oder sekundäres Schalten ist nicht erlaubt!

### Connection Verbindung

	Type Typ	Cable cross section Leitungsquerschnitt	Stripping Abisolierung
PRI	Screwless terminal Schraublose Klemme	0.75-2.5 mm <sup>2</sup>	9 mm
SEC		0.75-2.5 mm <sup>2</sup>	9 mm
DALI		0.75-2.5 mm <sup>2</sup>	9 mm

## Constant voltage - DALI-2 DT6 & TouchDIM dimmable Konstantspannung - DALI-2 DT6 & TouchDIM dimmbar

### Function - TouchDim Funktion - TouchDIM

Short push (< 0.6 s)  
Kurz drücken (< 0.6 s)

Push to turn ON-OFF  
Drücken um AN-AUS zu schalten

Long push (> 0.6 s)  
Lange drücken (> 0.6 s)

Dimming up or down  
Hoch oder runter dimmen

Synchronization of a large number of driver of Touch Dim  
Synchronisation von einer großen Anzahl von Treibern von Touch Dim

- |                         |                            |                                                                                                                                                                                                                                                                                                                        |
|-------------------------|----------------------------|------------------------------------------------------------------------------------------------------------------------------------------------------------------------------------------------------------------------------------------------------------------------------------------------------------------------|
| 1. Step:<br>1. Schritt: | Long push<br>Lange drücken | All the lamps are switched on<br>Alle Lampen sind eingeschaltet                                                                                                                                                                                                                                                        |
| 2. Step:<br>2. Schritt: | Short push<br>Kurz drücken | All the lamps are switched off<br>Alle Lampen sind ausgeschaltet                                                                                                                                                                                                                                                       |
| 3. Step:<br>3. Schritt: | Long push<br>Lange drücken | All the lamps are switched on the minimum dimming setting of the drivers and continuously<br>Fade up to the desired dimming level, then release push button.<br>Alle Lampen schalten sich auf minimaler Dimmeinstellung ein und steigen kontinuierlich auf die gewünschte Dimmstufe bis der Schalter losgelassen wird. |

Max. lead length  
Max. Leitungslänge

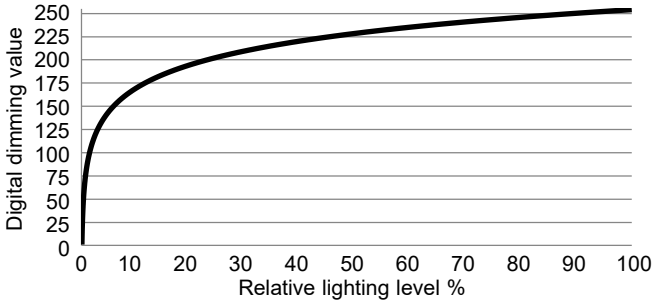
20 m  
20 m

Max. parallel units  
Max. Parallelschaltungen

15 pcs  
15 Stück

Constant voltage - DALI-2 DT6 & TouchDIM dimmable  
Konstantspannung - DALI-2 DT6 & TouchDIM dimmbar

Dimming curve  
Dimmkurve



Operating Parameter  
Betriebsseigenschaften

— 24 V

100% Load correspond to the values in the table on page 2.  
100% Last entspricht den Werten aus der Tabelle auf Seite 2.

