

Constant current - Phase dimmable
Konstantstrom - Phasendimmbar

DC Output with constant current of
150 / 180 / 200 / 250 / 350 / 500 / 700 mA
Phase dimmable with trailing edge dimmers
Ripple current $\pm 5\%$
Compact case with strain reliefs for independent use
Suitable for Class I and Class II luminaires
Average lifetime 50.000 h
5 Years guarantee

Protection

- Short- & open circuit proof
- Auto. overheat regulation or cut off
- Overload protection
- SELV

Gleichstromausgang mit einem Strom von
150 / 180 / 200 / 250 / 350 / 500 / 700 mA
Phasendimmbar mit Phasenabschrittdimmer
Stromripple $\pm 5\%$
Kompaktes Gehäuse mit Zugentlastungen für den
unabhängigen Gebrauch
Geeignet für Leuchten der Klassen I und II
Durchschnittliche Lebensdauer 50.000 h
5 Jahre Garantie

Sicherheit

- Kurzschluss- & leerlauffest
- Autom. Rückregelung o. Abschaltung bei
Übertemperatur
- Überlastschutz
- SELV

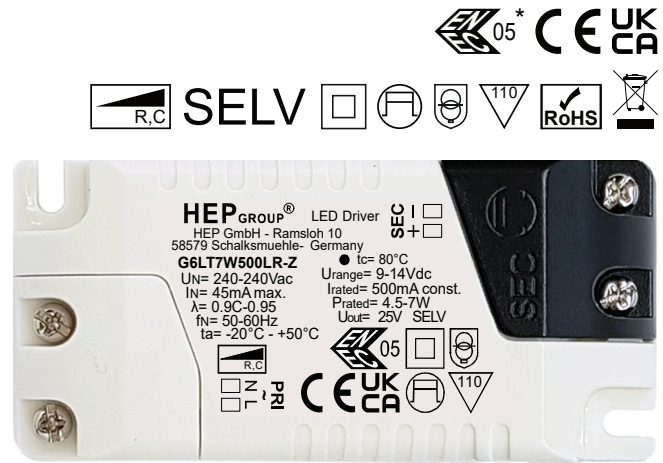


Image may differ
Abbildung kann abweichen
* 180 / 200 only CE

Constant current - Phase dimmable Konstantstrom - Phasendimmbar

Main technical data

Allgemeine technische Daten

Rated supply voltage Netzspannungsbereich	220–240 V	Dimming type Dimmart	Trailing edge dimmer Phasenabschnittdimmer
AC voltage range Wechselspannungsbereich	198–264 V	Dimming technique Dimmtechnik	Amplitude
Mains frequency Netzfrequenz	50–60 Hz	Dimming range Dimmbereich	10–100 %
Input current Eingangsstrom	45 mA max.	Operating ambient temp. Betriebsumgebungtemp.	–20 – +50 °C
THD ¹ THD	< 21 %	Max. case temp. (tc) Max. Gehäusetemperatur (tc)	80 °C
Start delay Startverzögerung	< 0.5 s	Max. case temp. in fault condition Max. Gehäusetemp. im Fehlerfall	110 °C
Protection class Schutzklasse	II	Operating humidity Betriebsluftfeuchtigkeit	10–90 %
Inrush current Einschaltstrom	1 A, 60 µs	Storage temperature range Lagertemperatur	–25 – +85 °C
Out. current LF ripple ² Ausg.-strom NF Restwelligkeit	± 5 %	Max. number of switching cycles Max. Anzahl an Schaltzyklen	> 100.000
Output P _{st} ^{LM} Ausgang P _{st} ^{LM}	≤ 1	Type of protection Schutzart	IP20
Output SVM Ausgang SVM	≤ 0.4	Environmental rating Umgebungsbedingung	Indoor Innenraum
		Surge transient protection Stoßspannungsfestigkeit	1.0 kV (L–N)
		Dimension (L x W x H) ¹ Abmessung (L x B x H)	68.4 x 33.2 x 21.8 mm

Product technical data

Produkt technische Daten

Type Typ	Output current Ausgangsstrom	Output current tolerance Ausgangsstrom Toleranz	Output power Ausgangsleistung	Output voltage Ausgangsspannung	No load voltage Leerlaufspannung	Efficiency ¹ Effizienz	Power consumption Leistungsaufnahme	Current consumption Stromaufnahme	Power factor ^{1,3} Leistungsfaktor
G6LT7W150LR-Z	150 mA	± 10 %	4.5–6.3 W	30–42 Vdc	55 Vdc	> 76 %	8.3 W	37.9 mA	0.9C–0.95
G6LT7W180LR-Z	180 mA	± 10 %	4.9–7.5 W	27–42 Vdc	55 Vdc	> 76 %	9.9 W	45.2 mA	0.9C–0.95
G6LT7W200LR-Z	200 mA	± 5 %	3.6–7 W	18–35 Vdc	55 Vdc	> 76 %	9.2 W	42.2 mA	0.9C–0.95
G6LT7W250LR-Z	250 mA	± 5 %	3–5.2 W	12–21 Vdc	35 Vdc	> 76 %	6.8 W	31.3 mA	0.8C–0.95
G6LT7W350LR-Z	350 mA	± 5 %	4.2–7.4 W	12–21 Vdc	35 Vdc	> 75 %	9.9 W	45.2 mA	0.9C–0.95
G6LT7W500LR-Z	500 mA	± 5 %	4.5–7 W	9–14 Vdc	25 Vdc	> 72 %	9.7 W	44.5 mA	0.9C–0.95
G6LT7W700LR-Z	700 mA	± 5 %	4.2–7 W	6–10 Vdc	18 Vdc	> 70 %	10.0 W	45.8 mA	0.9C–0.95

All data for / Alle Angaben für U_{mains} = 230Vac, 50 Hz, full load / Volllast, without Dimmer / ohne Dimmer

¹ See diagrams below / Siehe Diagramme unten

² < 120 Hz

³ Power factor/Leistungsfaktor: $U_{mainsmax}/P_{ratedmin} - U_{mainsmin}/P_{ratedmax}$

Constant current - Phase dimmable
Konstantstrom - Phasendimmbar

Standards / Conformity
Normen / Konformität

Safety Sicherheit	Performance Arbeitsweise	EMC EMV	ECO-Design ECO-Design	RoHS RoHS
EN 61347-1 EN 61347-2-13 EN 62493	EN IEC 62384	EN IEC 55015 EN IEC 61000-3-2 EN 61000-3-3 EN 61547	EN IEC 62442-3	EN IEC 63000

Lifetime
Lebensdauer

Type Typ	ta	40 °C	50 °C
G6LT7WxxxLR-Z	tc	70 °C	80 °C
	Lifetime Lebensdauer	> 100.000 h	> 50.000 h

According to the nominal operating conditions listed in the datasheet and a failure rate of less 10 %.
Entsprechend der im Datenblatt aufgeführten Nennbedingungen und einer Ausfallrate von kleiner 10 %.

Miniature circuit breaker
Leitungsschutzschalter

Type Typ	B10	B13	B16	B20	C10	C13	C16	C20	Inrush current Einschaltstrom
G6LT7WxxxLR-Z	78	101	125	156	78	101	125	156	1 A, 60 µs

Insulation
Isolierung

	Mains Netz	LED Output LED Ausgang	Case Gehäuse
Mains Netz	-	Double / reinforced Doppelt / verstärkt	Reinforced Verstärkt
LED Output LED Ausgang	Double / reinforced Doppelt / verstärkt	-	Reinforced Verstärkt
Case Gehäuse	Reinforced Verstärkt	Reinforced Verstärkt	-

Terminal Block
Klemmblock

	Type Typ	Cable cross section Leitungsquerschnitt	Stripping Abisolierung
PRI	Screw terminal Schraubklemme	0.5-1.5 mm ²	6 mm
SEC		0.5-1.5 mm ²	6 mm

Constant current - Phase dimmable Konstantstrom - Phasendimmbar

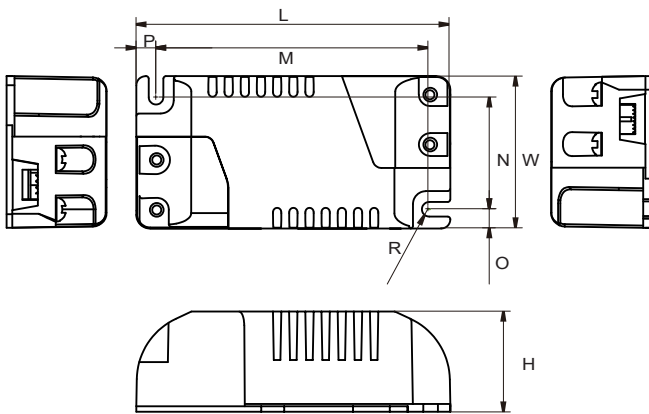
Compatible phase dimmer Kompatible Phasendimmer

Manufacturer Hersteller	Article no. Artikelnr.	Dimming type Dimmart
ISYGLT	UD-700-X2	Trailing edge Phasenabschnitt

Ordering information Bestellinformationen

Type Typ	Packing unit carton Verpackungseinheit Karton	Gross weigh carton Bruttogewicht Karton	Net weight carton Nettogewicht Karton	Dimension carton L x W x H Abmessungen Karton B x T x H
G6LT7W150LR-Z	224 pcs / Stk.	14.8 kg	13.4 kg	385 x 310 x 260 mm
G6LT7W180LR-Z				
G6LT7W200LR-Z				
G6LT7W250LR-Z				
G6LT7W350LR-Z				
G6LT7W500LR-Z				
G6LT7W700LR-Z				

Physical Parameter Abmessungen



L: 68.4 mm	H: 21.8 mm	Tolerance:
M: 59.5 mm	R: 1.6 mm	Toleranz:
W: 33.2 mm	O: 4.2 mm	0~100 ± 0.5 mm
N: 24.4 mm	P: 4.3 mm	100~ ± 1 mm

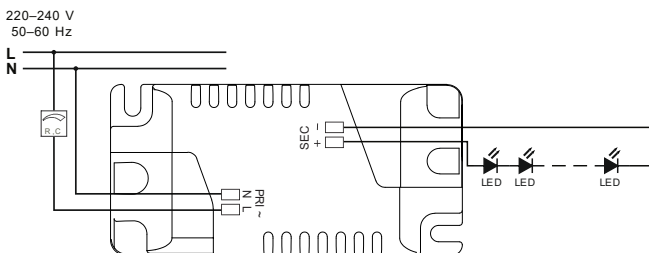
Housing material: Polycarbonate
Gehäusematerial: Kunststoff

Soldering: Lead-free, comply with RoHS
Lötung: Bleifrei, RoHS konform

Label: Surface print
Etikett: Oberfläche bedruckt

Weight: 38 g
Gewicht: 38 g

Wiring diagram Anschaltbild

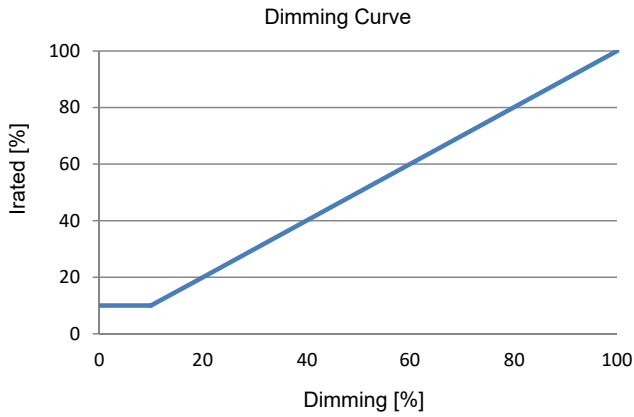


Hot plug-in or secondary switching is not permitted!
Das Anschließen im Betrieb oder sekundäres Schalten ist nicht erlaubt!

The maximum secondary wire length is 2 m.
Die maximale sekundäre Leitungslänge beträgt 2 m.

Constant current - Phase dimmable
Konstantstrom - Phasendimmbar

Dimming characteristics
Dimmverhalten



Operating Parameter
Betriebsseigenschaften

- 150 mA
- 180 mA
- 200 mA
- 250 mA
- 350 mA
- 500 mA
- 700 mA

100% Load correspond to the values in the table on page 2.
100% Last entspricht den Werten aus der Tabelle auf Seite 2.

