

Constant current - Phase dimmable
Konstantstrom - Phasendimmbar

DC Output with constant current of 600, 700 or 800 mA
Phase dimmable with trailing edge dimmers
Ripple current $\pm 5\%$
Built-in type with double or reinforced insulation
Single wires with tinned wire ends
Compact round case
Average lifetime 50.000 h
5 Years guarantee

Protection

- Short- & open circuit proof
- Auto. overheat regulation or cut off
- Overload protection
- SELV

Gleichstromausgang mit einem Strom von 600, 700 oder 800 mA
Phasendimmbar mit Phasenabschnittdimmer
Stromrippel $\pm 5\%$
Einbaugerät mit doppelter oder verstärkter Isolierung
Einzeldrähte mit verzinnnten Drahtenden
Kompaktes rundes Gehäuse
Durchschnittliche Lebensdauer 50.000 h
5 Jahre Garantie

Sicherheit

- Kurzschluss- & leerlauffest
- Autom. Rückregelung o. Abschaltung bei Übertemperatur
- Überlastschutz
- SELV

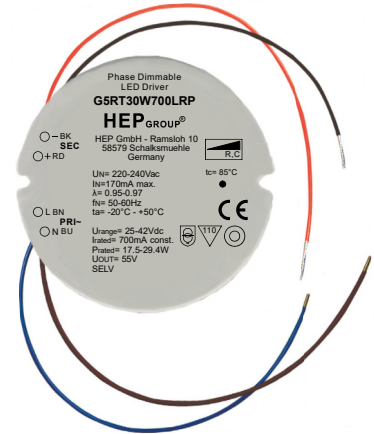
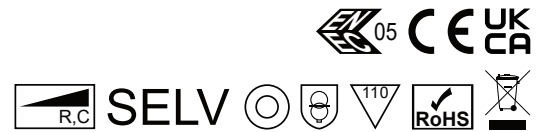


Image may differ
Abbildung kann abweichen

Constant current - Phase dimmable
Konstantstrom - Phasendimmbar

Main technical data

Allgemeine technische Daten

Rated supply voltage Netzspannungsbereich	220–240 V	Dimming type Dimmart	Trailing edge dimmer Phasenabschnittdimmer
AC voltage range Wechselspannungsbereich	198–264 V	Dimming technique Dimmtechnik	Amplitude
Mains frequency Netzfrequenz	50–60 Hz	Dimming range Dimmbereich	10–100 %
Efficiency ¹ Effizienz	> 85 %	Operating ambient temp. Betriebsumgebungtemp.	–20 – +50 °C
Power factor ^{1,3} Leistungsfaktor	0.95–0.97	Max. case temp. (tc) Max. Gehäusetemperatur (tc)	85 °C
THD ¹ THD	< 20 %	Max. case temp. in fault condition Max. Gehäusetemp. im Fehlerfall	110 °C
Start delay Startverzögerung	< 0.5 s	Operating humidity Betriebsluftfeuchtigkeit	10–95 %
Inrush current Einschaltstrom	6 A, 50 µs	Storage temperature range Lagertemperatur	–25 – +85 °C
Output current tolerance Ausgangsstrom Toleranz	± 5 %	Max. number of switching cycles Max. Anzahl an Schaltzyklen	> 100.000
Out. current LF ripple ² Ausg.-strom NF Restwelligkeit	± 5 %	Type of protection Schutzart	IP20
Output P _{st} ^{LM} Ausgang P _{st} ^{LM}	≤ 1	Environmental rating Umgebungsbedingung	Indoor Innenraum
Output SVM Ausgang SVM	≤ 0.4	Surge transient protection Stoßspannungsiestigkeit	1.0 kV (L–N)
		Dimension (L x W x H) ¹ Abmessung (L x B x H)	Ø 65 x 30 mm

Product technical data

Produkt technische Daten

Type Typ	Output current Ausgangsstrom	Output power Ausgangsleistung	Output voltage Ausgangsspannung	No load voltage Leerlaufspannung	Power consumption Leistungsaufnahme	Current consumption Stromaufnahme
G5RT30W600LRP	600 mA	15–25.2 W	25–42 Vdc	55 V	28.0 W	126.8 mA
G5RT30W700LRP	700 mA	17.5–29.4 W	25–42 Vdc	55 V	33.4 W	149.7 mA
G5RT30W800LRP	800 mA	20–32 W	25–40 Vdc	55 V	37.2 W	166.8 mA

All data for / Alle Angaben für U_{mains} = 230Vac, 50 Hz, full load / Volllast, without Dimmer / ohne Dimmer

¹ See diagrams below / Siehe Diagramme unten

² < 120 Hz

³ Power factor/Leistungsfaktor: U_{mainsmax}/P_{ratedmin} – U_{mainsmin}/P_{ratedmax}

Constant current - Phase dimmable
Konstantstrom - Phasendimmbar

Standards / Conformity
Normen / Konformität

Safety Sicherheit	Performance Arbeitsweise	EMC EMV	ECO-Design ECO-Design	RoHS RoHS
EN 61347-1 EN 61347-2-13 EN 62493	EN IEC 62384	EN IEC 55015 EN IEC 61000-3-2 EN 61000-3-3 EN 61547	EN IEC 62442-3	EN IEC 63000

Lifetime
Lebensdauer

Type Typ	ta	40 °C	50 °C
G5RT20W500LRP	tc	75 °C	85 °C
	Lifetime Lebensdauer	100.000 h	50.000 h

According to the nominal operating conditions listed in the datasheet and a failure rate of less 10 %.
Entsprechend der im Datenblatt aufgeführten Nennbedingungen und einer Ausfallrate von kleiner 10 %.

Miniature circuit breaker
Leitungsschutzschalter

Type Typ	B10	B13	B16	B20	C10	C13	C16	C20	Inrush current Einschaltstrom
G5RT30WxxxLRP	21	28	34	43	36	47	58	72	6 A, 50 µs

Insulation
Isolierung

	Mains Netz	LED Output LED Ausgang	Case Gehäuse
Mains Netz	-	Double / reinforced Doppelt / verstärkt	Reinforced Verstärkt
LED Output LED Ausgang	Double / reinforced Doppelt / verstärkt	-	Reinforced Verstärkt
Case Gehäuse	Reinforced Verstärkt	Reinforced Verstärkt	-

Connection
Verbindung

	Color Farbe	Cable cross section Leitungsquerschnitt	Lenght Länge	Stripping Abisolierung	
PRI	L	Brown Braun	0.5 mm ²	137 mm	6 mm
	N	Blue Blau	0.5 mm ²	137 mm	6 mm
SEC	+	Red Rot	0.34 mm ²	136 mm	6 mm
	-	Black Schwarz	0.34 mm ²	136 mm	6 mm

Constant current - Phase dimmable
Konstantstrom - Phasendimmbar

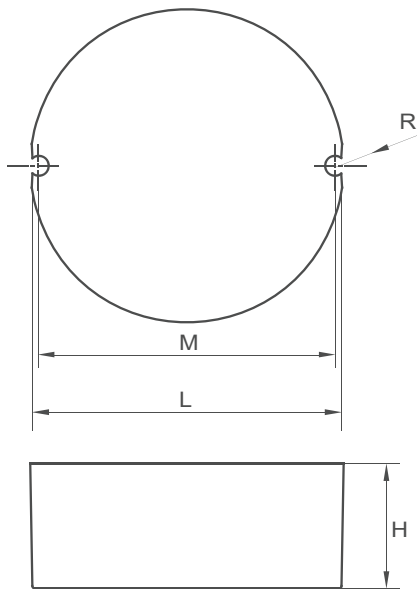
Compatible phase dimmer
Kompatible Phasendimmer

Manufacturer Hersteller	Article no. Artikelnr.	Dimming type Dimmart
ISYGLT	UD-700-X2	Trailing edge Phasenabschnitt

Ordering information
Bestellinformationen

Article no. Artikelnr.	Type Typ	Packing unit carton Verpackungseinheit Karton	Gross weigh carton Bruttogewicht Karton	Net weight carton Nettogewicht Karton	Dimension carton L x W x H Abmessungen Karton B x T x H
11002000024	G5RT30W600LRP	56 pcs / Stk.	9.4 kg	8.4 kg	490 x 270 x 225 mm
11002000025	G5RT30W700LRP				
11002000026	G5RT30W800LRP				

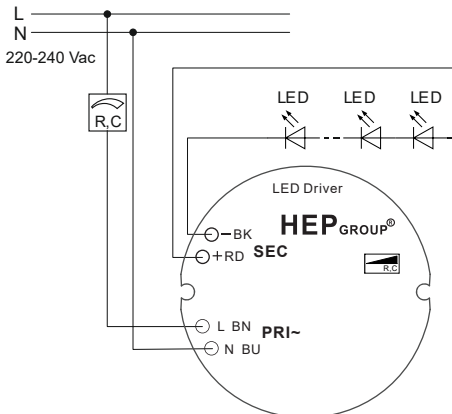
Physical Parameter
Abmessungen



L : 65.0 mm	H : 30.0 mm	Tolerance:
M : 62.0 mm	R : 1.7 mm	Toleranz:
		0~100 ± 0.5 mm
		100~ ± 1 mm

Housing material:	Polycarbonate
Gehäusematerial:	Kunststoff
Soldering:	Lead-free, comply with RoHS
Lötung:	Bleifrei, RoHS konform
Label:	Surface print
Etikett:	Oberfläche bedruckt
Weight:	150 g
Gewicht:	150 g

Wiring diagram
Anschaltbild

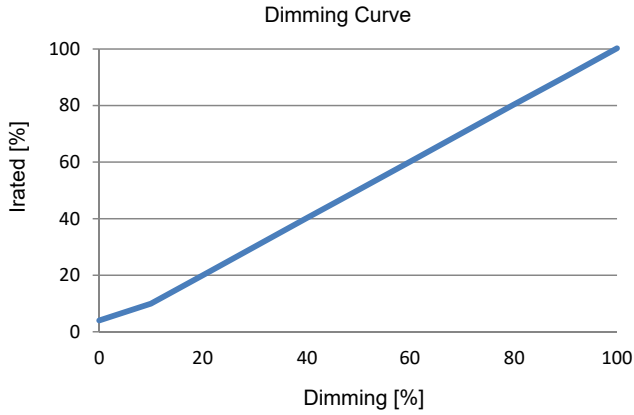


Hot plug-in or secondary switching is not permitted!
Das Anschließen im Betrieb oder sekundäres Schalten ist nicht erlaubt!

The maximum secondary wire length is 2 m.
Die maximale sekundäre Leitungslänge beträgt 2 m.

Constant current - Phase dimmable Konstantstrom - Phasendimmbar

Dimming characteristics Dimmverhalten



Operating Parameter Betriebsseigenschaften

- 600 mA
- 700 mA
- 800 mA

100% Load correspond to the values in the table on page 2.
100% Last entspricht den Werten aus der Tabelle auf Seite 2.

