

Constant current - Phase dimmable
Konstantstrom - Phasendimmbar

DC Output with constant current of 500 mA
Phase dimmable with trailing edge dimmers
Ripple current $\pm 5\%$
Built-in type with double or reinforced insulation
Single wires with tinned wire ends
Compact round case
Average lifetime 50.000 h
5 Years guarantee

Protection

- Short- & open circuit proof
- Auto. overheat regulation or cut off
- Overload protection
- SELV

Gleichstromausgang mit einem Strom von 500 mA
Phasendimmbar mit Phasenabschrittdimmer
Stromrippel $\pm 5\%$
Einbaugerät mit doppelter oder verstärkter Isolierung
Einzeldrähte mit verzinnnten Drahtenden
Kompaktes rundes Gehäuse
Durchschnittliche Lebensdauer 50.000 h
5 Jahre Garantie

Sicherheit

- Kurzschluss- & leerlauffest
- Autom. Rückregelung o. Abschaltung bei Übertemperatur
- Überlastschutz
- SELV

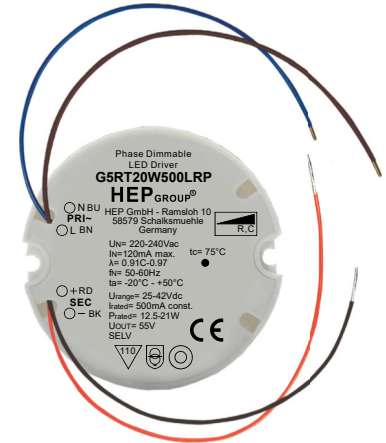
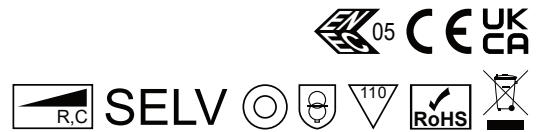


Image may differ
Abbildung kann abweichen

Constant current - Phase dimmable Konstantstrom - Phasendimmbar

Main technical data

Allgemeine technische Daten

| | | | |
|-------------------------------------------------------------------------------|-------------|-----------------------------------------------------------------------|-----------------------------------------------|
| Rated supply voltage Netzspannungsbereich | 220–240 V | Dimming type Dimmart | Trailing edge dimmer Phasenabschnittdimmer |
| AC voltage range Wechselspannungsbereich | 198–264 V | Dimming technique Dimmtechnik | Amplitude |
| Mains frequency Netzfrequenz | 50–60 Hz | Dimming range Dimmbereich | 10 – 100 % |
| Input current Eingangstrom | 120 mA max. | Operating ambient temp. Betriebsumgebungtemp. | –20 – +50 °C |
| Efficiency ¹ Effizienz | > 86 % | Max. case temp. (tc) Max. Gehäusetemperatur (tc) | 75 °C |
| Power factor ^{1,3} Leistungsfaktor | 0.91C–0.97 | Max. case temp. in fault condition Max. Gehäusetemp. im Fehlerfall | 110 °C |
| THD ¹ THD | < 15 % | Operating humidity Betriebsluftfeuchtigkeit | 5 – 85 % |
| Start delay Startverzögerung | < 0.5 s | Storage temperature range Lagertemperatur | –25 – +85 °C |
| Inrush current Einschaltstrom | 13 A, 30 µs | Max. number of switching cycles Max. Anzahl an Schaltzyklen | > 100.000 |
| Output current tolerance Ausgangsstrom Toleranz | ± 5 % | Type of protection Schutzart | IP20 |
| Out. current LF ripple ² Ausg.-strom NF Restwelligkeit | ± 5 % | Environmental rating Umgebungsbedingung | Indoor Innenraum |
| Output P _{st} ^{LM} Ausgang P _{st} ^{LM} | ≤ 1 | Surge transient protection Stoßspannungsiestigkeit | 1.0 kV (L–N) |
| Output SVM Ausgang SVM | ≤ 0.4 | Dimension (L x W x H) ¹ Abmessung (L x B x H) | Ø 55 x 22 mm |

Product technical data

Produkt technische Daten

| Type Typ | Output current Ausgangsstrom | Output power Ausgangsleistung | Output voltage Ausgangsspannung | No load voltage Leerlaufspannung | Power consumption Leistungsaufnahme | Current consumption Stromaufnahme |
|---------------|---------------------------------|----------------------------------|------------------------------------|-------------------------------------|----------------------------------------|--------------------------------------|
| G5RT20W500LRP | 500 mA | 12.5–21 W | 25–42 Vdc | 55 V | 24.4 W | 109.5 mA |

All data for / Alle Angaben für U_{mains} = 230Vac, 50 Hz, full load / Vollast, without Dimmer / ohne Dimmer

¹ See diagrams below / Siehe Diagramme unten

² < 120 Hz

³ Power factor/Leistungsfaktor: $U_{mainsmax}/P_{ratedmin} - U_{mainsmin}/P_{ratedmax}$

Constant current - Phase dimmable
Konstantstrom - Phasendimmbar

Standards / Conformity
Normen / Konformität

| Safety Sicherheit | Performance Arbeitsweise | EMC EMV | ECO-Design ECO-Design | RoHS RoHS |
|-----------------------------------------|-----------------------------|--------------------------------------------------------------|--------------------------|--------------|
| EN 61347-1 EN 61347-2-13 EN 62493 | EN IEC 62384 | EN IEC 55015 EN IEC 61000-3-2 EN 61000-3-3 EN 61547 | EN IEC 62442-3 | EN IEC 63000 |

Lifetime
Lebensdauer

| Type Typ | ta | 40 °C | 50 °C |
|---------------|-------------------------|-----------|----------|
| G5RT20W500LRP | tc | 65 °C | 75 °C |
| | Lifetime Lebensdauer | 100.000 h | 50.000 h |

According to the nominal operating conditions listed in the datasheet and a failure rate of less 10 %.
Entsprechend der im Datenblatt aufgeführten Nennbedingungen und einer Ausfallrate von kleiner 10 %.

Miniature circuit breaker
Leitungsschutzschalter

| Type Typ | B10 | B13 | B16 | B20 | C10 | C13 | C16 | C20 | Inrush current Einschaltstrom |
|---------------|-----|-----|-----|-----|-----|-----|-----|-----|----------------------------------|
| G5RT20W500LRP | 31 | 41 | 50 | 63 | 53 | 69 | 85 | 106 | 13 A, 30 µs |

Insulation
Isolierung

| | Mains Netz | LED Output LED Ausgang | Case Gehäuse |
|---------------------------|--------------------------------------------|--------------------------------------------|-------------------------|
| Mains Netz | - | Double / reinforced Doppelt / verstärkt | Reinforced Verstärkt |
| LED Output LED Ausgang | Double / reinforced Doppelt / verstärkt | - | Reinforced Verstärkt |
| Case Gehäuse | Reinforced Verstärkt | Reinforced Verstärkt | - |

Connection
Verbindung

| | | Color Farbe | Cable cross section Leitungsquerschnitt | Lenght Länge | Stripping Abisolierung |
|-----|---|------------------|--------------------------------------------|-----------------|---------------------------|
| PRI | L | Brown Braun | 0.5 mm ² | 143 mm | 6 mm |
| | N | Blue Blau | 0.5 mm ² | 143 mm | 6 mm |
| SEC | + | Red Rot | 0.34 mm ² | 142 mm | 6 mm |
| | - | Black Schwarz | 0.34 mm ² | 142 mm | 6 mm |

Constant current - Phase dimmable Konstantstrom - Phasendimmbar

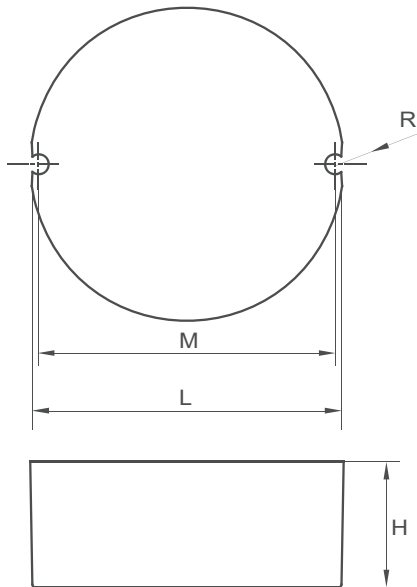
Compatible phase dimmer Kompatible Phasendimmer

| Manufacturer Hersteller | Article no. Artikelnr. | Dimming type Dimmart |
|----------------------------|---------------------------|----------------------------------|
| ISYGLT | UD-700-X2 | Trailing edge Phasenabschnitt |

Ordering information Bestellinformationen

| Article no. Artikelnr. | Type Typ | Packing unit carton Verpackungseinheit Karton | Gross weigh carton Bruttogewicht Karton | Net weight carton Nettogewicht Karton | Dimension carton L x W x H Abmessungen Karton B x T x H |
|---------------------------|---------------|-----------------------------------------------------|-----------------------------------------------|---------------------------------------------|------------------------------------------------------------------|
| 11002000023 | G5RT20W500LRP | 56 pcs / Stk. | 9.4 kg | 8.4 kg | 490 x 270 x 225 mm |

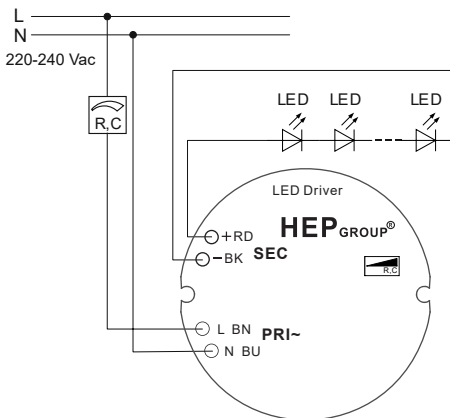
Physical Parameter Abmessungen



| | | |
|-------------|-------------|----------------|
| L : 55.0 mm | H : 22.0 mm | Tolerance: |
| M : 52.0 mm | R : 1.7 mm | Toleranz: |
| | | 0~100 ± 0.5 mm |
| | | 100~ ± 1 mm |

| | |
|----------------------------------------------|-------------------------------------------------------|
| Housing material: Gehäusematerial: | Polycarbonate Kunststoff |
| Soldering: Lötung: | Lead-free, comply with RoHS Bleifrei, RoHS konform |
| Label: Etikett: | Surface print Oberfläche bedruckt |
| Weight: Gewicht: | 95 g 95 g |

Wiring diagram Anschaltbild

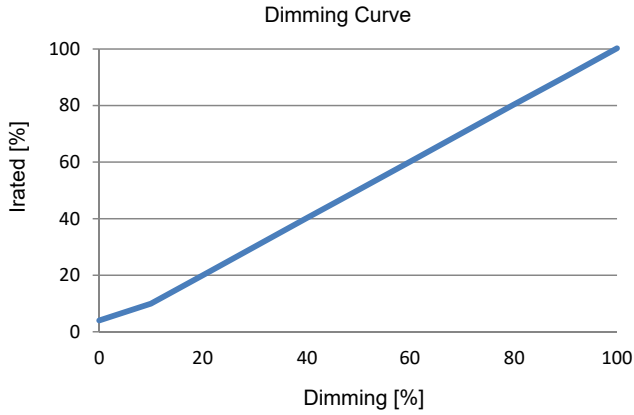


Hot plug-in or secondary switching is not permitted!
Das Anschließen im Betrieb oder sekundäres Schalten ist nicht erlaubt!

The maximum secondary wire length is 2 m.
Die maximale sekundäre Leitungslänge beträgt 2 m.

Constant current - Phase dimmable
Konstantstrom - Phasendimmbar

Dimming characteristics
Dimmverhalten



Operating Parameter
Betriebsseigenschaften

500 mA

100% Load correspond to the values in the table on page 2.
100% Last entspricht den Werten aus der Tabelle auf Seite 2.

